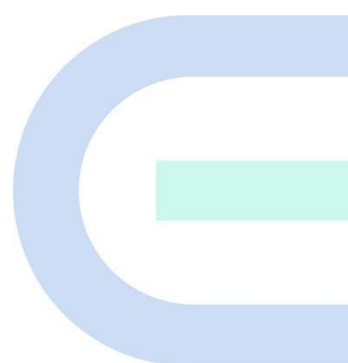


RG-EG105GW-E 无线路由器

硬件安装手册



文档版本 V1.2

归档日期 2022-06-29

copyright © 2022 锐捷网络



版权声明

copyright © 2022 锐捷网络

保留对本文档及本声明的一切权利。

未得到锐捷网络的书面许可，任何单位和个人不得以任何方式或形式对本文档的部分或全部内容进行复制、摘录、备份、修改、传播、翻译成其他语言、将其部分或全部用于商业用途。

 **Ruijie锐捷 Ruijie 睿Reyee** 和其他锐捷网络商标均为锐捷网络的商标。

本文档提及的其他所有商标或注册商标，由各自的所有人拥有。

免责声明

您所购买的产品、服务或特性等应受商业合同和条款的约束，本文档中描述的部分或全部产品、服务或特性可能不在您的购买或使用范围之内。除非合同另有约定，锐捷网络对本文档内容不做任何明示或默示的声明或保证。

由于产品版本升级或其他原因，本文档内容会不定期进行更新。锐捷网络保留在没有任何通知或者提示的情况下对文档内容进行修改的权利。

本手册仅作为使用指导。锐捷网络在编写本手册时已尽力保证其内容准确可靠，但并不确保手册内容完全没有错误或遗漏，本手册中的所有信息也不构成任何明示或暗示的担保。

前言

读者对象

本书适合下列人员阅读

- 网络工程师
- 技术推广人员
- 网络管理员

技术支持

- 锐捷睿易官方网站: <https://www.ruijiery.com/>
- 锐捷睿易在线客服: <https://ocs.ruijie.com.cn/?p=smb>
- 锐捷网络官方网站服务与支持版块: <https://www.ruijie.com.cn/service.aspx>
- 7天无休技术服务热线: 4001-000-078
- 锐捷睿易技术论坛: <http://bbs.ruijiery.com/>
- 常见问题搜索: <https://www.ruijie.com.cn/service/know.aspx>
- 锐捷睿易技术支持与反馈信箱: 4001000078@ruijie.com.cn
- 锐捷网络服务公众号: 【锐捷服务】扫码关注



本书约定

1. 各类标志

用各种醒目标志来表示在操作过程中应该特别注意的地方, 这些标志的意义如下:



危险

表示重要安全操作指导。在对设备进行操作时, 应注意此类信息并了解放置发生意外的标准做法, 否则可能会造成人身伤害。



警告

表示用户必须严格遵守的规则。如果忽视此类信息, 可能导致数据丢失或设备损坏。



注意

表示用户必须了解的重要信息。如果忽视此类信息, 可能导致功能失效或性能降低。



说明

用于提供补充、申明、提示等。如果忽视此类信息, 不会导致严重后果。



产品/版本支持情况

用于提供产品或版本支持情况的说明。

2. 说明

本手册提供了安装步骤、故障排除、技术规格，以及电缆和连接器的规格和使用准则，适用于想对上述内容进行了解且在安装和维护网络硬件方面具有一定经验的用户，同时假定用户熟知相关术语和概念。

目 录

前 言.....	1
1 产品介绍.....	1
1.1 产品简介.....	1
1.2 装箱清单.....	1
1.3 产品外观.....	2
1.3.1 设备外观.....	2
1.3.2 后面板.....	3
1.4 产品技术规格.....	5
2 安装前的准备.....	6
2.1 安全注意事项.....	6
2.2 安装环境要求.....	7
2.2.1 温度/湿度要求.....	7
2.2.2 洁净度要求.....	7
2.2.3 防静电要求.....	8
2.2.4 抗干扰要求.....	8
2.2.5 检查安装装置.....	8
2.3 安装工具和设备.....	8
3 产品的安装.....	- 9 -
3.1 网关产品的安装流程.....	- 9 -
3.2 固定网关产品位置.....	- 9 -
3.2.1 安装在工作台上.....	10
3.3 安装电源线.....	- 9 -
3.4 安装后的检查.....	- 10 -
4 快速配置指导.....	12
4.1 产品线缆连接.....	12
4.2 产品上电启动.....	12
4.2.1 上电前检查.....	- 11 -
4.2.2 网关产品上电.....	- 11 -

4.2.3 上电后检查	- 11 -
4.3 配置网关	13
5 安装故障处理	14
5.1 排除电源故障	14
5.2 排除配置系统故障	- 13 -
6 附录A 连接器和连接介质说明	14
7 附录B Mini-GBIC模块类型及技术指标	16
8 附录C 有害物质清单（10年）	17
9 附录D 装箱清单	17

1 产品介绍

1.1 产品简介

RG-EG105GW-E是锐捷睿易专门为小微企业无线办公、中小店铺、餐饮场景推出的一款高性能企业级无线路由器。设备通体采用金属外壳，上盖采用拉丝铝工艺，不仅外观颇具质感，也可以对外界干扰起到屏蔽作用，提升信号的发射接收质量及设备本身的稳定性。

RG-EG105GW-E整机共有5个10/100/1000M自适应网LAN口，其中3个LAN/WAN可切换口；以及一个固化WAN口，最多支持同时接入4条宽带，推荐带宽1000Mbps及以上。整机带机量可达100台终端，推荐无线带机量100台终端。

RG-EG105GW-E支持2.4G和5G频宽同时工作，2.4G频段最大无线速率可达574Mbps，5G频段最大无线速率可达1201Mbps。同时RG-EG105GW-E采用802.11ax射频芯片，支持MU-MIMO特性，在多用户接入时，无线速率更稳定，进一步提升用户上网体验。

RG-EG105GW-E可灵活地规划多WAN策略路由，对接诺克云平台还可以提供包括微信认证、短信认证、一键认证等多样性的上网认证方式。并在此基础上，支持丰富的场景化应用配置，实现办公场所的内部员工上网、餐饮门店的收银系统和点餐系统的网络体验优先保障，从而满足小微企业无线办公、中小店铺、餐饮等场景的应用需求。

RG-EG105GW-E内置网络控制器，可集中管理32台以内的锐捷睿易支持智能组网特性的EAP、RAP产品以及128台以内的锐捷睿易ES2xx系列智能交换机，实现领跑业界的网关、交换、无线自发现、自组网功能。设备同时还支持切换为AP模式，在路由模式与AP模式下，均可实现与同一二层组网环境下其他AP无线信号间的无缝漫游。

在RG-EG105GW-E的统一管理下，设备整网可以通过睿易APP、诺克云平台等方式进行全网统一配置，远程管理及故障远程诊断等，还支持通过易点点小程序进行日常的配置工作，真正做到随时、随地的手机端、PC端多端管理。

1.2 装箱清单

表1-1 装箱清单

序号	名称	数量	单位
1	RG-EG105GW-E主机(带4个脚垫)	1	台
2	电源线	1	条
3	睿易合格证	1	张
4	快速安装手册	1	张

1.3 产品外观

1.3.1 设备外观

RG-EG105GW-E提供五个指示灯，分别是SYS指示灯，LAN0指示灯、LAN1/WAN3指示灯、LAN2/WAN2指示灯、LAN3/WAN1指示灯、WAN0指示灯；接口分别是LAN0、LAN1/WAN3、LAN2/WAN2、LAN3/WAN1，复位按钮，AC电源线接口，USB接口。其外观如下图所示：

图1-1 设备外观效果图



1.3.2 后面板

图1-2 后面板示意图



表1-2 后面板说明

标识	按键和接口	功能说明
1	系统灯	用于显示设备的运行状态
2	Reset按键	复位按键
3	LAN0	10/100/1000Base-T以太网口
4	LAN1/WAN3	10/100/1000Base-T以太网口
5	LAN2/WAN2	10/100/1000Base-T以太网口
6	LAN3/WAN1	10/100/1000Base-T以太网口
7	WAN0	10/100/1000Base-T以太网口
8	USB	用于插入U盘
9	电源输入口	用于接入交流 (AC) 电源线缆

表1-3 指示灯说明

指示灯类型	指示灯状态	表达含义
SYS (绿灯)	闪烁	快闪：设备启动未完成 慢闪(每两秒一次)：外网不通 一慢三快闪：设备故障 连闪两下*：可能出现以下几种情况：

		1 > : 恢复出厂配置 2 > : 版本升级 3 > : 设备自修复 *此状态下, 设备不允许下电
	常亮	设备正常运行状态
	灯灭	设备未上电
WAN0 (绿灯)	闪烁	网口linkup且有数据传输
	常亮	网口linkup且无数据传输
	灯灭	网口未连接
LAN0(绿灯)	闪烁	网口linkup且有数据传输
	常亮	网口linkup且无数据传输
	灯灭	网口未连接
LAN1/WAN3 (绿灯)	闪烁	网口linkup且有数据传输
	常亮	网口linkup且无数据传输
	灯灭	网口未连接
LAN2/WAN2 (绿灯)	闪烁	网口linkup且有数据传输
	常亮	网口linkup且无数据传输
	灯灭	网口未连接
LAN3/WAN1 (绿灯)	闪烁	网口linkup且有数据传输
	常亮	网口linkup且无数据传输
	灯灭	网口未连接

表1-4 复位键操作说明

按键时间	功能说明
短按小于2秒	设备重启
长按大于5秒	恢复出厂设置

1.4 产品技术规格

表1-5 技术规格表

产品型号	RG-EG105GW-E
射频设计	双流双频
传输协议	支持802.11ax、802.11ac wave2、802.11ac wave1、802.11a/b/g/n同时工作
工作频段	802.11b/g/n/ax: 2.4 GHz ~ 2.4835GHz 802.11a/n/ac/ax: 5.150 GHz ~ 5.350GHz, 5.725 GHz ~ 5.850GHz (注: 工作频段根据不同国家配置有所变化)
天线类型	内置天线 (2.4G: 5dBi, 5G: 5dBi)
空间流数	2.4G 2x2MIMO 5G 2x2MIMO
传输速率	2.4G提供最高提供575Mbps的接入速率, 5G提供最高提供1200Mbps的接入速率
调制技术	OFDM: BPSK@6/9Mbps, QPSK@12/18Mbps, 16QAM@24Mbps, 64QAM@48/54Mbps DSSS: DBPSK@1Mbps, DQPSK@2Mbps, and CCK@5.5/11Mbps MIMO-OFDM: BPSK, QPSK, 16QAM, 64QAM, 256QAM and1024QAM OFDMA
接收灵敏度	11b: -96dBm (1Mbps), -93dBm (5Mbps), -89dBm (11Mbps) 11a/g: -91dBm (6Mbps), -85dBm (24Mbps), -80dBm (36Mbps), -74dBm (54Mbps) 11n: -90dBm (MCS0), -70dBm (MCS7), -89dBm (MCS8), -68dBm (MCS15) 11ac: 20MHz: -88dBm (MCS0), -63dBm (MCS9) 11ac: 40MHz: -85dBm (MCS0), -60dBm (MCS9) 11ac: 80MHz: -85dBm (MCS0), -60dBm (MCS9) 11ax: 80MHz: -82dBm (MCS0), -57dBm (MCS9), -52dBm (MCS11)
最大发射功率	≤500mw *实际发射功率遵照不同国家和地区法规而有所不同
可调功率粒度	1dBm
尺寸	长×宽×高=250mm×170 mm×42mm (高度为主机边缘高度, 不含天线)
重量	≤2kg
业务端口	1个10/100/1000 Base-T WAN口 1个10/100/1000Base-T LAN口 3个10/100/1000Base-T WAN/LAN口

管理端口	无
状态指示灯	系统状态以及网口状态指示
供电方式	支持本地220V AC供电
整机功率	≤20W
环境	工作温度：0°C ~ 45°C
	存储温度：-40°C ~ 70°C
	工作湿度：5% ~ 95%（无凝结）
	存储湿度：5% ~ 95%（无凝结）
安装方式	放装
安全法规	GB 4943.1-2011
EMC法规	GB/T 9254.1-2021
机械振动	IEC61373
射频法规	无线发射设备型号核准、EN300 328、EN301 893
MTBF	>400000H



警告：

在居住环境中，运行此设备可能会造成干扰。

2 安装前的准备

2.1 安全注意事项

网关产品承担着网络连接的中转站的重要作用，其正常使用关系到整个网络是否能正常运作。在网关产品的安装和使用过程中特提出如下的安全建议：

请不要将设备放置在有水的地方，也不要让液体进入设备。

请将设备放置在远离热源的地方。

请确认设备的正常接地。

请用户在安装维护过程中佩戴防静电手腕。

不要穿着松散的服装以防勾住器件造成损坏，为此请系紧衣带、围巾，扎好衣袖。

将工具、器件放在远离人员行走的地方，以防碰撞。

建议用户使用UPS不间断电源，一方面可以避免断电，另一方面可以避免电源干扰。

如果读取设备的时钟不准确，请确认时钟是否有进行过设置，若未对时钟进行过设置，读取的时钟可能不准确。

如果有进行过准确的时钟设置，可能是设备内部纽扣电池电量耗尽，纽扣电池一般使用10年左右，电量耗尽后将导致时钟不准确。

⚠ 注意：

- 设备应该安装和使用在受限制接触区。
- 此类设备为专业设备需专业人员或相关技术人员来安装。

2.2 安装环境要求

RG-EG渠道系列网关产品必须在室内使用，为保证网关产品正常工作和延长使用寿命。安装场所应该满足下列要求：

2.2.1 温度/湿度要求

为保证设备正常工作并延长其使用寿命，机房必须维持一定的温度和湿度。若机房长期湿度过高，则易造成绝缘材料绝缘不良甚至发生漏电现象等机械性能变化现象；若相对湿度过低，则绝缘垫片可能会干缩而引起紧固螺丝松动，在干燥的气候环境下容易产生静电，危害设备上的内部电路。温度过高会加速绝缘材料的老化过程，使设备的可靠性大大降低，严重影响其使用寿命。对温度湿度的要求可参考下表（具体产品的差异见“产品介绍”一章中的说明）：

温度		相对湿度	
长期工作条件	短期工作条件	长期工作条件	短期工作条件
15°C~30°C	0°C~45°C	40%~65%	10%~90%

工作环境温度湿度是指在设备机架前后没有保护板时距地板以上 1.5m 和距设备架前方 0.4m 处测量所得的数值。

短期工作条件指设备连续工作不超过 48 小时或每年累计不超过 15 天。

极端恶劣工作环境一般指设备所在机房内空调系统出现故障，每次不应超过 5 小时即能恢复正常工作范围时可能出现的环境温度和湿度值。

2.2.2 洁净度要求

灰尘对设备的运行安全也是一大危害，室内灰尘落在设备上会造成静电吸附，导致接触不良，不但影响设备寿命，而且容易造成通信故障。当室内相对湿度偏低时，更易产生这种静电吸附。

最大直径 (μm)	0.5	1	3	5
最大浓度 (每立方米所含颗粒数)	1.4×10 ⁷	7×10 ⁵	2.4×10 ⁵	1.3×10 ⁵

除灰尘外，设备对机房空气中所含的盐酸硫化物也有严格的要求，这些有害气体会加速金属的腐蚀和某些部件老化过程，机房内对二氧化硫、硫化氢、二氧化氮、氨气、氯气等有害气体的具体限制值见下表：

气体	平均 (mg/m ³)	最大 (mg/m ³)
二氧化硫	0.2	1.5
硫化氢	0	0.03
二氧化氮	0.04	0.15
氨气	0.05	0.15

氯气	0.01	0.3
----	------	-----

2.2.3 防静电要求

网关产品在设计电路时已作了防静电处理，但过强的静电仍会对电路板产生破坏。与设备连接的通信网中静电主要来自以下两个方面：

- 室外高压输电线、雷电等外界电场环境。
- 室内环境地板材料整机结构等内部系统。

因此，为防止静电的破坏应做到：

- 设备及地板良好接地。
- 室内防尘。
- 保持适当的温度湿度。
- 接触设备电路板时，应戴防静电手腕穿防静电工作服。
- 将拆卸下的电路板面朝上放置在抗静电的工作台上或放入电磁屏蔽袋中。
- 观察或转移拆卸的网关产品电路板时，请用手接触电路板的外边缘避免用手直接触摸电路板上的元器件。

2.2.4 抗干扰要求

这里抗干扰主要是指电磁、电流等干扰，下面是抗干扰的一些要求：

- 对供电系统采取有效的防电网干扰措施。
- 网关产品工作地最好不要与电力设备的接地装置或防雷接地装置合用并尽可能相距远一些。
- 远离大功率无线电发射台、雷达发射台等高频大电流设备。
- 必要时采取电磁屏蔽的方法。

2.2.5 检查安装装置

无论将网关产品安装在机柜内还是直接放在工作台上，都需要保证以下条件：

- 确认网关产品的入风口及通风口处留有足够空间，以利于网关产品机箱的散热。建议将网关产品水平放置在19"标准机柜上，在没有条件的地方，也可以将网关产品水平放置在干净的平面上。在较炎热的地区，建议安装空调。
- 确认机柜和工作台自身有良好的通风散热系统。
- 确认机柜及工作台足够牢固，能够支撑网关产品及其安装附件的重量。
- 确认机柜及工作台的良好接地。

2.3 安装工具和设备

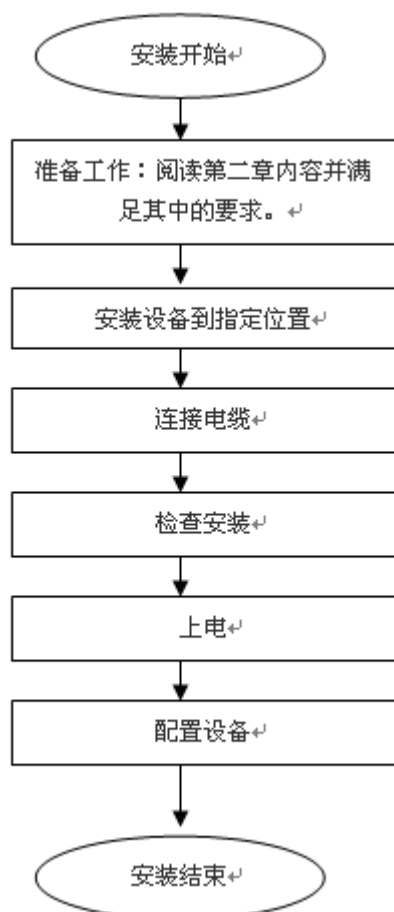
为了用户的安装顺利，请准备一下安装工具和设备：

安装工具	十字螺丝刀、防静电手腕
连接电缆	电源线、配置线、以太网线、接地线
相关设备	HUB或交换机、配置终端（如带超级终端的PC）、电源插座

3 产品的安装

3.1 网关产品的安装流程

为了避免在安装过程中出现手忙脚乱或者误操作导致网关产品损坏，请按照下图所示流程进行安装：



3.2 固定网关产品位置

安装设备到指定位置即固定设备。在安装准备工作结束以后，接着需要把网关产品固定到指定位置。网关产品的安装位置一般有以下情况：

3.2.1 安装在工作台上

将设备放置在干净的工作台上，此种操作比较简单，操作中需要注意如下事项：

- 使用随机带的塑料垫粘到网关产品底部的小孔上，同时在设备周围留出10cm的散热空间。
- 不要在设备上面放置重物。

3.3 安装电源线

RG-EG系列网关产品支持交流电源：100-240V~/50-60H。请确认您的电源满足要求。

i 说明

具体产品支持的电源类型请参考产品介绍。

网关产品部分带POE的电源线是三线的，建议使用有中性点接头的单相三线电源插座或多功能微机电源插座，电源的中性点在建筑物中要可靠接地。一般楼房在施工布线时已将本楼供电系统的电源中性点埋地，用户需要确认本楼电源是否已经正确接地。其余电源线是双线，建议使用单相双线电源插座或多功能微机电源插座

请按照以下步骤安装电源线：

- (1) 带POE网关设备首先将随机所带的适配器直流端圆头插入网关设备DC插座中，然后将随机佩带的电源线一端插到适配器上的电源插座上，另一端插到交流电源插座上。
- (2) 非POE网关设备首先将随机所带的适配器直流端圆头插入网关设备DC插座中，然后将适配器另一端插到交流电源插座上。
- (3) 检查网关产品前面板状态灯是否变亮，灯亮则表示电源连接正确。

3.4 安装后的检查

网关产品机械安装完成后，在设备上电启动前请先进行如下检查：

- (1) 若设备安装在机柜上，请检查机柜与设备的安装角铁是否牢固；若安装在工作台上，请检查周围是否留有足够的散热空间，工作台是否稳固。
- (2) 检查电源线所接电源与设备要求电源是否一致。
- (3) 检查设备与配置终端等其它设备的连接关系是否正确。

4 快速配置指导

4.1 产品线缆连接

请将AP的网线接在EG的LAN口，AP在上电后，会自动释放出名称@Ruijie-XXXXX开头的SSID。
或者使用PC的网线接入EG的LAN口，并将PC配置成“自动获得IP地址”。

4.2 产品上电启动

4.2.1 上电前检查

在上电之前，请对网关产品进行如下检查：

- (1) 电源线连接是否正确。
- (2) 供电电压与网关产品的要求是否一致。
- (3) 配置线缆连接是否正确，配置用微机或终端是否已经打开并设置完毕。

 说明：

请在网关产品上电之前，确认网关产品供电开关的位置，以便在发生事故时能够及时切断供电电源。

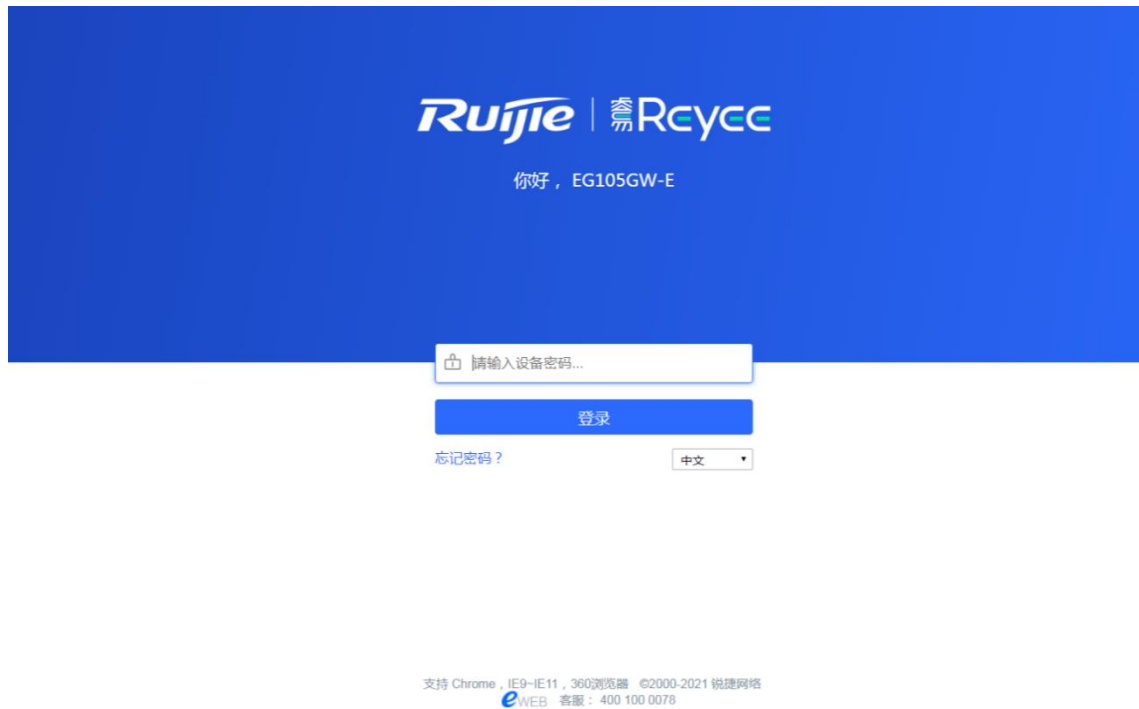
4.2.2 网关产品上电

电源线接入网关产品。

4.2.3 上电后检查

网关产品上电后，请进行如下检查：

- (1) 网关产品前面板上的指示灯显示是否正常
- (2) （检查方法：请参考第一章“产品介绍”中对应产品的指示说明一节。）
- (3) WEB能否正常访问
- (4) 默认使用http://192.168.110.1可以访问设备的web界面。呈现如下页面：



4.3 配置网关

要使用网关产品，还必须根据需要对网关产品进行具体的配置，关于网关产品具体的配置详细信息请参考相关的配置手册和命令手册。

5 安装故障处理

5.1 排除电源故障

RG-EG系列网关产品可以根据前面板上的Status指示灯来判断网关产品电源系统是否出现故障。指示灯的正常状态请参见第一章中的说明，如果出现异常，请进行如下检查：

- 网关产品电源线是否连接正确。
- 网关产品供电电源与网关产品所要求的电源是否匹配。

注意

请不要带电插拔电源线，如果检查确认一切没有问题，Status指示灯还是不行，请与当地分销商或技术支持人员联系。

5.2 排除配置系统故障

网关产品上电后，如果系统正常，则能访问设备的web界面。如果无法访问设备的WEB界面，请进行如下检查：

- 电源系统是否正常。
- 网线是否连接正确
- PC的网卡是否设置“自动获得IP地址”。

6 附录 A 连接器和连接介质说明

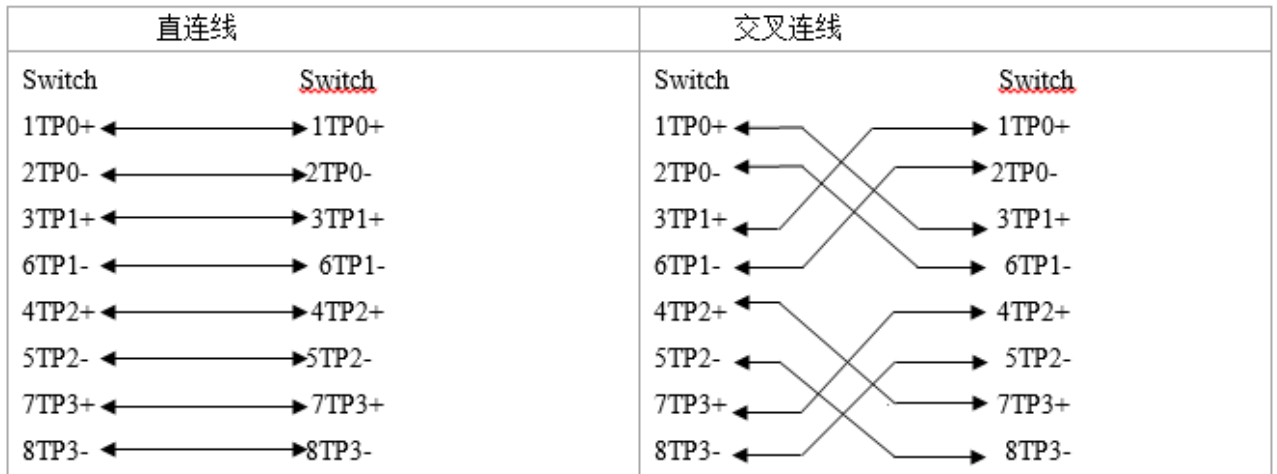
1000BASE-T/100BASE-TX/10BASE-T 端口

1000BASE-T/100BASE-TX/10BASE-T是支持三种速率自适应的端口，支持在这三种速率下的自动MDI/MDIX Crossover的功能。

1000BASE-T符合IEEE 802.3ab标准，连接的线缆需要用100-ohm超5类非屏蔽双绞线UTP或屏蔽双绞线STP，推荐使用屏蔽双绞线STP，并且最长支持100米的连接距离。

1000BASE-T端口用4对线进行数据的传输，需要将所有的4对线连接上。1000BASE-T端口所用到的双绞线的连接如图 A-1所示：

图 A-1 1000BASE-T 四对双绞线示意图



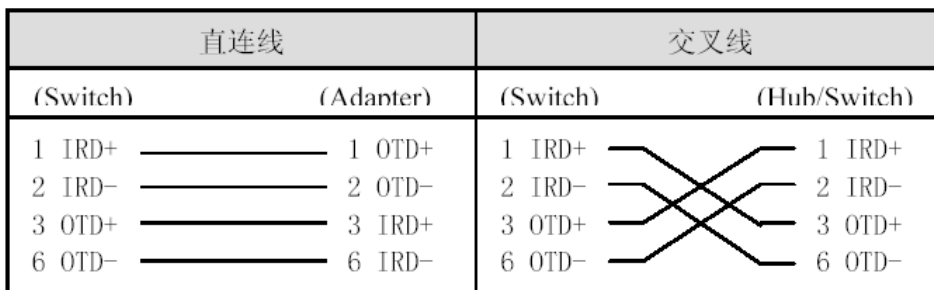
100BASE-TX/10BASE-T除了可用以上规格的线缆相互连外，对于10Mbps可以用100-ohm 3, 4, 5 类线，对于100Mbps 联接用100-ohm 5 类线相互连，最长都可支持100米的连接距离。以下是100BASE-TX/10BASE-T时的引脚信号定义，图 A-2：

图 A-2 100BASE-TX/10BASE-T引脚信号定义

Pin	插座	插头
1	Input Receive Data+	Output Transmit Data+
2	Input Receive Data-	Output Transmit Data-
3	Output Transmit Data+	Input Receive Data+
6	Output Transmit Data-	Input Receive Data-
4,5,7,8	Not Used	Not Used

以下是100BASE-TX/10BASE-T时可行的直连双绞线和交叉双绞线联接方式，图 A-3：

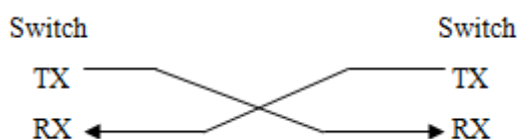
图 A-3 100BASE-TX/10BASE-T双绞线联接方式



光纤线的连接

对于光纤口应该根据所接的光纤模块的类型，选择单模或多模光纤进行连接，其连接示意图如图 A-4：

图 A-4 光纤连接示意图



7 附录 B Mini-GBIC 模块类型及技术指标

本公司根据控制器模块的接口类型提供了相应配套使用的千兆SFP模块（Mini-GBIC模块），用户可以根据实际使用的要求来合理的选择相应的SFP模块，本文中提供了部分千兆SFP的型号和技术参数的说明以供参考。

Mini-GBIC（SFP）模块类型和技术指标

表B- 1 SFP 模块类型和技术指标

Mini-GBIC(SFP)	波 长 (nm)	介质类型	内芯规格 (微米)	模态带宽 (MHz/k m)	布线距离	发送光强 (dbm) MAX	接 收 灵 敏(dbm) MAX	符合标准
FE-SFP-LX- MM1310	1310	多模光纤	62.5/125	N/A	2 公里	-14	-14	IEEE802.3
FE-SFP-LH15- SM1310	1310	单模光纤	9/125	N/A	15 公里	-8	-8	
Mini-GBIC-SX	850	多模光纤	62.5 62.5 50.0 50.0	160 200 400 500	220 米 275 米 500 米 550 米	-4	-17	
Mini-GBIC-LX	1310	多模光纤 单模光纤	62.5 50.0 50.0 9/10	500 400 500 -	550 米 550 米 550 米 10 公里	-3	-20	
Mini-GBIC-LH40	1310	单模光纤	9/125	N/A	40 公里	3	-3	
Mini-GBIC-ZX50	1550	单模光纤	N/A	N/A	50 公里	0	-22	
Mini-GBIC-ZX80					80 公里	4.7	-22	
Mini-GBIC- ZX100					100 公里	5	-9	
Mini-GBIC-GT	N/A	CAT 5 UTP	N/A	N/A	100 米	N/A	N/A	

对于布线距离超过 40 公里的光模块（包括 40 公里），当使用短距离的单模光纤时，在链路中应该插入一个线上光衰减器以免光接收机过载。

8 附录 C 有害物质清单 (10 年)

表C-1产品中有毒有害物质或元素的名称及含量

部品名称	铅	汞	镉	六价铬	多溴联苯	多溴二苯醚
印刷电路板组件及元件	×	○	○	○	○	○
除印刷电路板外的其他电子组件	×	○	○	○	○	○
缆线和缆线组件	×	○	○	○	○	○
金属部件	×	○	○	○	○	○
塑料和聚合物部件	×	○	○	○	○	○
电池	○	○	○	○	○	○

1. 本表格依据SJ/T 11364的规定编制。

○：表示该有害物质在该部件所有均质材料中的含量均在GB/T 26572规定的限量要求下。

×：表示该有害物质至少在该部件的某一均质材料中的含量超出GB/T 26572规定的限量要求。

2. 注1：以销售日期为准，此表显示在我公司产品部件中何处存在这些有毒有害物质。根据型号不同，可能不全含有以上的所有部件，请以实际购买的机型为准。

3. 注2：除非产品上另有标记，所有内附产品及其部件的“环保使用期限”均由此显示的符号表示。此环保使用期限只适用于产品手册中所规定的使用条件。



9 附录 D 装箱清单

表 D-1 RG-EG105GW-E 装箱清单

序号	名称	数量	单位	备注
1	主机	1	台	
2	电源线	1	条	
3	快速安装手册	1	张	
4	锐捷网络无线产品管理软件	1	个	已预装在主机上
5	合格证	1	张	