

硬件安装手册

RG-RAP210(EV2)系列无线接入点

文档版本 : V1.01

版权声明

copyright © 2018 锐捷网络

保留对本文档及本声明的一切权利。

未得到锐捷网络的书面许可，任何单位和个人不得以任何方式或形式对本文档的部分内容或全部进行复制、摘录、备份、修改、传播、翻译成其他语言、将其全部或部分用于商业用途。



以上均为锐捷网络的商标。

本文档提及的其他所有商标或注册商标，由各自的所有人拥有。

免责声明

您所购买的产品、服务或特性等应受商业合同和条款的约束，本文档中描述的全部或部分产品、服务或特性可能不在您的购买或使用范围之内。除非合同另有约定，锐捷网络对本文档内容不做任何明示或默示的声明或保证。

由于产品版本升级或其他原因，本文档内容会不定期进行更新。锐捷网络保留在没有任何通知或者提示的情况下对文档内容进行修改的权利。

本手册仅作为使用指导。锐捷网络在编写本手册时已尽力保证其内容准确可靠，但并不确保手册内容完全没有错误或遗漏，本手册中的所有信息也不构成任何明示或暗示的担保。

前 言

感谢您使用锐捷网络产品，本手册为您提供详细的硬件安装指南。

使用范围




本手册主要介绍了产品在功能上和物理上的一些特性，提供了安装步骤、故障排除、技术规格，以及电缆和连接器的规格和使用准则。适用于想对上述内容进行了解且在安装和维护网络硬件方面具有一定经验的用户。同时假定该款产品的用户熟知相关术语和概念。

技术支持

- 锐捷网络官方网站：<http://www.ruijie.com.cn/>
- 锐捷网络在线客服：<http://webchat.ruijie.com.cn>
- 锐捷网络官方网站服务与支持版块：<http://www.ruijie.com.cn/service.aspx>
- 7天无休技术服务热线：4001-000-078
- 锐捷网络技术论坛：<http://ryzj.ruijie.com.cn/forum.php>
- 常见问题搜索：<http://www.ruijie.com.cn/service/know.aspx>
- 锐捷网络技术支持与反馈信箱：4001000078@ruijie.com.cn

文档格式约定

本书采用各种醒目标志来表示在操作过程中应该特别注意的地方，这些标志的意义如下：

-
-  注意、警告、提醒操作中应注意的事项。
 -  说明、提示、窍门、对操作内容的描述进行必要的补充
 -  对于产品的支持情况进行必要的补充。
-

1 产品介绍

RG-RAP210(EV2)是锐捷网络推出的 802.11n 无线接入点产品，可以提供高达 300Mbps 的接入速率。RG-RAP210(EV2)产品充分考虑了无线网络安全、射频控制、移动访问、服务质量保证、无缝漫游等重要因素，配合锐捷睿易 RAC 无线控制器产品，完成无线用户数据转发、安全和访问控制。RG-RAP210(EV2)采用内置天线设计，在提供更加美观的放装效果的同时，保证了无线信号覆盖范围，该产品呈壁挂式，可安全方便地安装于墙壁、天花板等各种位置。RG-RAP210(EV2)产品可支持本地供电与远程以太网供电模式，可根据客户现场供电环境进行灵活选择，特别适合部署办公、酒店、商业零售企业应用。

1.1 RG-RAP210(EV2)硬件规格

| 硬件规格 | |
|-------|---|
| 产品型号 | RG-RAP210(EV2) |
| 射频设计 | 2.4G 单频 |
| 传输协议 | 支持 802.11b/g/n |
| 空间流数 | 2 条流,2x2 MIMO |
| 传输速率 | 2.4GHz 支持 300Mbps |
| 发射功率 | ≤20dBm (可调) |
| Flash | 32MB |
| 尺寸 | 175mm * 175mm *25.8mm |
| 重量 | 0.35kg |
| 设备端口 | 1 个 10/100Mbps 自协商以太网口 1 个 DC 口 1 个 Reset 口 |
| 复位 | 支持 |
| 状态指示灯 | 支持 |
| PoE | 支持 802.3af/802.3at 兼容供电 |
| 本地供电 | 支持 |
| 内置天线 | 内置低辐射全向天线 (基础增益 3.0dBi) |
| 工作功率 | <7.5W |
| 防护等级 | IP41 |
| 环境 | 工作温度: -10° C~45° C |
| | 存储温度: -40° C~70° C |
| | 工作湿度: 5%~95% (无凝结) |
| | 存储湿度: 5%~95% (无凝结) |
| MTBF | >250000H |



重量仅为主机和挂架的重量。

1.2 RG-RAP210(EV2)产品外观及接口

RG-RAP210(EV2)包含 1 个 UpLINK 口，支持 PoE 功能、一个 Reset 孔，一个外接电源适配器的电源插座（DC:5V）。其外观如下图所示：

图 1-1



备注：web 界面登陆，各端口默认 IPAddress 及 Password 说明如下表

| Mode | UpLINK | Password |
|---------|---------------|----------|
| FIT/FAT | 192.168.110.1 | admin |

1.3 RG-RAP210(EV2)指示灯及按键说明

Fit 状态

| 状态 | 闪烁频率 | 意义 |
|------|------|-------------------------------|
| 灭 | --- | AP 未上电 |
| 绿色闪 | 3Hz | AP 系统初始化过程中 |
| 红色闪 | 3Hz | AP 系统初始化完毕，但以太网 Link down |
| 蓝色闪 | 3Hz | AP 系统初始化完毕，有线口 up，正在建立 CAPWAP |
| 黄色闪 | 3Hz | AP 正在更新程序，此时不能下电 |
| 蓝常亮 | --- | AP 正常工作，CAPWAP 状态正常，但无线口无用户接入 |
| 绿色常亮 | --- | AP 正常工作，CAPWAP 状态正常，无线口有用户接入 |

| | | |
|--------------------|---------|--------|
| 胖瘦/复位切换 (reset) | 短按小于 2S | 设备重启 |
| | 长按大于 3S | 恢复出厂设置 |

Fat 模式

| 状态 | 闪烁频率 | 意义 |
|--------------------|---------|---------------------------|
| 灭 | --- | AP 未上电 |
| 绿色闪 | 3Hz | AP 系统初始化过程中 |
| 红色闪 | 3Hz | AP 系统初始化完毕，但以太网 Link down |
| 蓝常亮 | --- | AP 正常工作，有线口 up，但无线口无用户接入 |
| 绿色常亮 | --- | AP 正常工作，无线口有用户接入 |
| 胖瘦/复位切换 (reset) | 短按小于 2S | 设备重启 |
| | 长按大于 3S | 恢复出厂设置 |

2 安装前的准备

2.1 安全建议



为了避免对人和设备造成伤害，请在安装 RG-RAP210(EV2)前仔细阅读本书的安全建议。



以下的安全建议无法包含所有可能出现的危险情况。

2.2 安装安全

- 高温、多尘、有害气体、易燃、易爆、易受电磁干扰（大型雷达站、发射电台、变电站）及电压不稳、震动大或强噪声的环境不利于 AP 设备的工作，设备不要安装在这样的环境中。
- 安装地应该干燥，不建议在距离海边很近的地方安装。设备距离海边的距离要求大于 500m，同时建议设备不要正对海风吹来的方向。
- 严禁在易积水、渗水、滴漏、结露等地方进行设备安装。在进行工程设计时，应根据通信网络规划和通信设备的技术要求，综合考虑气候、水文、地质、地震、电力、交通等因素，选择符合通信设备工程环境设计要求的地址。



请按照快速安装指南中描述的正确安装方式进行设备的安装与拆卸。

2.3 搬移安全

- 在设备安装完毕后,应避免频繁移动设备。
- 移动或搬运之前请关闭所有电源，拔掉所有电源和电缆。

2.4 电气安全

- 进行电气操作时，必须遵守所在地的法规和规范。相关工作人员必须具有相应的作业资格。
- 请仔细检查工作区域内是否存在潜在的危险，比如地面是否潮湿等。
- 在安装前，要知道所在室内的紧急电源开关的位置，当发生意外时，要先切断电源开关。
- 需要关闭电源时，一定要仔细检查确认。
- 请不要把设备放在潮湿的地方，也不要让液体进入设备体内。
- AP 工作地最好不要与电力设备的接地装置和防雷接地装置合用，并尽可能相距远。
- 远离无线发射台，雷达发射台，高频大电流设备，微波炉等强功率无线设备。



不规范、不正确的电气操作可能引起火灾或电击等意外事故，并对人体和设备造成严重、致命的伤害。



直接或通过潮湿物体间接接触高压、市电，可能带来致命危险。

2.5 安装场地的要求

RG-RAP210(EV2)必须在室内使用。为保证设备正常工作和延长使用寿命，安装场所必须满足下列要求。

2.5.1 安装要求

- 尽量安装在敞开的环境中，如果安装在封闭的环境中，请确认具有很好的通风的散热系统。
- 确认安装位置足够牢固，能够支撑 RG-RAP210(EV2)及其安装附件的重量。
- 确认安装位置的尺寸适合 RG-RAP210(EV2)安装，前后左右要留有一定的空间，以利于散热。

2.5.2 通风要求

RG-RAP210(EV2)的为自然散热，在设备安装时应保证预留前后左右要留有一定的空间，以利于散热。

2.5.3 温度和湿度要求

为保证 RG-RAP210(EV2)正常工作和使用寿命，工作环境需维持一定的温度和湿度。如果工作环境长期处于不符合温、湿度要求的环境，将会对设备造成损坏。

- 处于相对湿度过高的环境，易造成绝缘材料绝缘不良，甚至漏电。有时也易发生材料机械性能变化、金属部件锈蚀等现象。
- 处于相对湿度过低的环境，绝缘片会干缩，同时易产生静电，危害设备上的电路。
- 处于温度过高的环境，则危害更大，会使设备的可靠性大大的降低，长期高温还会影响寿命，加速老化过程。

RG-RAP210(EV2)设备对环境的温、湿度要求如下表：

| 工作环境温度要求 | 工作环境相对湿度要求 |
|--------------|------------|
| -10° C-45° C | 5%-95% |

2.5.4 洁净度要求

灰尘对设备运行是一大危害。室内灰尘落在机体上，可以造成静电吸附，使金属接点接触不良，尤其是在室内相对湿度偏低的情况下，更易造成这种静电吸附，不但会影响设备寿命，而且容易造成通信故障。对机房内灰尘含量及粒径要求如下表。

| 最大直径(μ m) | 0.5 | 1 | 3 | 5 |
|---------------|---------------------|-------------------|---------------------|---------------------|
| 最大浓度(颗粒度/立方米) | 1.4×10 ⁷ | 7×10 ⁵ | 2.4×10 ⁵ | 1.3×10 ⁵ |

除灰尘外，设备所处的机房对空气中所含的盐、酸、硫化物也有严格的要求。这些有害物质会加速金属的腐蚀和某些部件的老化过程。机房应防止有害气体（如：二氧化硫、硫化氢、二氧化氮、氯气等）的侵入，其具体限制值如下表。

| 气体 | 平均 (mg/m ³) | 最大 (mg/m ³) |
|----------------------|-------------------------|-------------------------|
| 二氧化硫 SO ₂ | 0.2 | 1.5 |

| | | |
|----------------------|-------|------|
| 硫化氢 H ₂ S | 0.006 | 0.03 |
| 二氧化氮 NO ₂ | 0.04 | 0.15 |
| 氨气 NH ₃ | 0.05 | 0.15 |
| 氯气 Cl ₂ | 0.01 | 0.3 |


2.5.5 电源要求

- 直流适配器直流输入电压：DC4.8-5.2V，功率建议不小于 10W。适配器的接头规格见下图。

| 内直径 | 外直径 | 插入深度 | 导体阻抗 | 耐压阻抗 | 耐压(绝缘与导体) | 极性 |
|-------------------|-------------------|------|------|--------|-----------|-------------|
| 2.10+/-0.05m m | 5.50+/-0.05m m | 9mm | 5 Ω | 100M Ω | 1000V | 内正外负(不支持反向) |

- PoE 注入器：符合 802.3af/802.3at 标准的 PoE 注入器。

 直流输入功率应大于整机系统实际消耗的电源功率。RG-RAP210(EV2)的直流输入功率应大于等于 7.5W。

 直流电源供电时，必须采用锐捷配置的电源。


 PoE 注入器必须采用经过锐捷认证的注入器。

2.5.6 EMI要求

- 无线接入点工作地最好不要与电力设备的接地装置和防雷接地装置合用，并尽可能相距远。
- 远离无线发射台，雷达发射台，高频大电流设备，微波炉等强功率无线设备。

2.6 安装工具


| | |
|------|--------------------------|
| 常用工具 | 十字螺丝刀、相关的电缆、上架螺栓、斜口钳、捆扎带 |
| 专用工具 | 剥线钳、压线钳、水晶头压线钳、打线刀 |
| 仪表 | 万用表、误码仪 |

 RG-RAP210(EV2)设备不附带工具包，工具需要用户自己准备。

2.7 开箱验货


货物清点

| | |
|-------|--|
| 机箱包装箱 | 设备的各种配件是否已安装完毕，并调试好。 装配螺丝、装配螺丝固定座、快速安装指南、装箱清单 |
|-------|--|

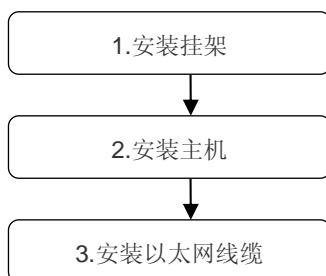
 以上列举的是一般的发货情况，实际发货可能略有出入，一切以订货合同为准。并请按照装箱清单或订货合同仔细核对您的货物。如有疑问或差错，请与销售商联系。

3 产品的安装

RG-RAP210(EV2)放装式 AP 要求工作于室内，并且固定使用。

 请确认您已经仔细阅读第二章的内容，且第二章所述的要求已经得到满足。

3.1 安装流程



3.2 安装前的确认

RG-RAP210(EV2)安装前要对设备的安装位置、组网方式、供电及走线等进行周密的计划和安排。安装前请确认以下几点：

- 安装处要提供足够空间以满足产品散热要求。
- 安装处要满足设备对温度和湿度的环境要求。
- 安装处要满足设备对电源和电流的要求。
- 选用的电源，要满足系统功率的要求。
- 安装处要满足设备对网络配线的要求。
- 安装处要满足设备对安装选址的要求。
- 对于特定用户的专供设备，在安装前请确认设备是否符合专供要求。

3.3 安装时的安全注意事项

为保证无线 AP 正常工作和延长使用寿命，请遵从以下的注意事项：

- 设备安装时，请不要对设备供电。
- 请将设备放置于通风处。
- 请避免将设备放置于高温环境。

- 请将设备远离高压电缆。
- 请将设备安装在室内。
- 请将设备远离强雷暴、强电场环境。
- 请将设备保持清洁，防止灰尘污染。
- 在清洁设备前，请先将电源拔下。
- 请不要用湿布擦拭设备。
- 请不要用液体清洗设备。
- 请不要在设备工作时打开机壳。
- 设备请固定牢固。

3.4 安装主机

- 1) 用自攻螺丝将壁挂圈固定到天花板上，建议壁挂圈边缘和墙平行；

图 3-1



- 确定 AP 主机 LAN 口朝向，将底壳挂钩对准主机支架挂扣，用手按照网口朝向用力推主机设备；

图 3-2



⚡ 在主机卡入挂架前，请先安装好网线。

- 手推设备至底部，用手抚摸检查壁挂圈和 AP 底壳边缘平行；

图 3-3

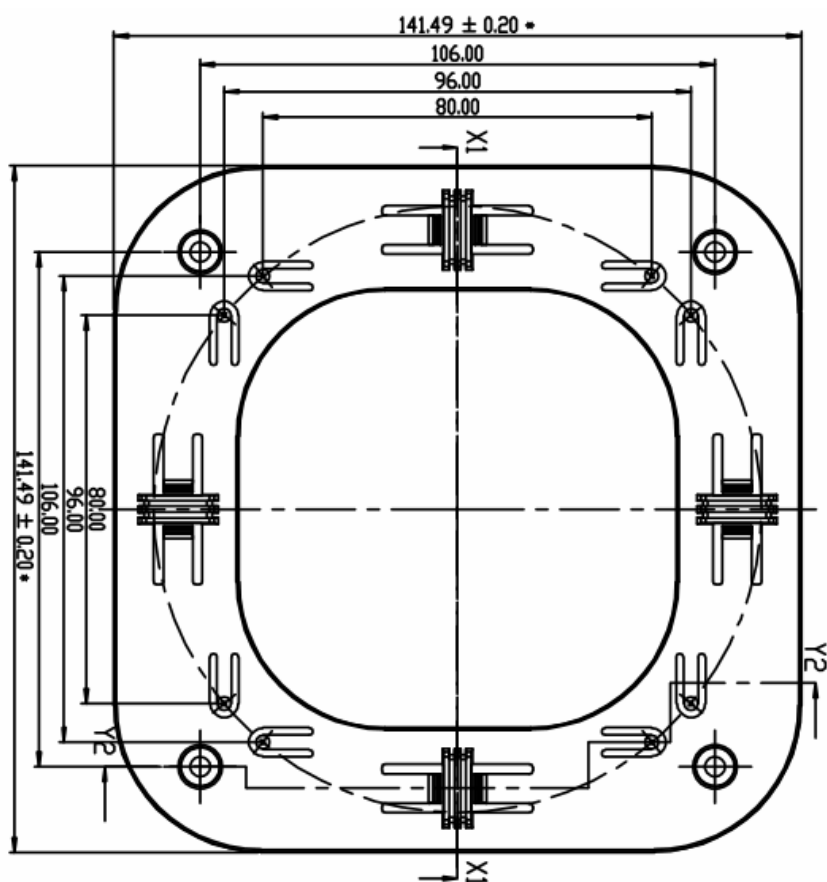


- 安装完成。

图 3-4



壁挂圈规格说明:



- ⚡ RG-RAP210(EV2)的挂架支持主机四个方向的安装。在主机在装入挂架时，用户可根据网线布线的实况将主机朝四个方向安装。
- ⚡ 安装时，必须沿着挂架上的安装导孔方向滑动扣紧。请勿使用暴力强行将主机扣入挂架扣孔内。
- ⚡ 安装完后，请仔细检查主机是否被卡紧，以免没有卡紧造成主机跌落。

3.5 主机拆卸

- 1) 请用手托住主机两侧，将其沿着红色箭头方向推出。

图 3-4



3.6 线缆连接

连接的简要步骤

请用双绞线连接到 AP 的 LAN/PoE 接口上，AP 支持的双绞线连接线序可参见附录 A。

- ⚡ 应避免在接头处小曲率弯曲。
- ⚡ RG-RAP210(EV2)不建议采用包有保护头套的网线，采用该类网线不便于 RG-RAP210(EV2)的网线装配。

3.7 捆扎电缆

注意事项

- 捆扎电源线和电缆应注意美观。
- 捆扎双绞线时，应使得插头处的双绞线处于自然弯曲或大曲率弯曲状态。
- 捆扎双绞线时，不能扎的太紧，以免压迫线缆，影响线缆使用寿命和传输性能。

捆扎的简要步骤

- 1) 将双绞线的下垂部分束起，并按方便程度引至主机 LAN/PoE 端口。
- 将双绞线固定于安装挂架理线槽内部。
 - 双绞线捆扎时，应紧贴主机下方延伸，并尽量保持走直线。

3.8 安装后的检查

主机检查

- 确认外部供电是否与机柜配电盘匹配。

- 设备安装后，检查前、后机柜门是否能关上。
- 确认机柜已完全固定，不会发生移动和倾倒。
- 确认设备已在机柜内安装固定好，所有线缆也固定在机柜上。

线缆连接检查

- 确认双绞线与接口相匹配。
- 确认线缆捆扎方式正确。

电源检查

- 确认电源线接触良好，并符合安全要求。
- 打开电源给主机供电，确认 AP 可以正常工作。

4 系统调试

4.1 搭建配置环境

通过适配器或者 PoE 供电方式对 AP 上电。

搭建环境

- 通过适配器或者 PoE 供电方式对 AP 进行供电连接，需确认电源接触良好，并符合安全要求。
- 通过双绞线将电源连接好的 AP 与 RAC 相连。
- 当通过 PC 与 AP 串口互联调试时，需注意 PC 和 PoE 交换机均需接地良好。

4.2 上电启动

上电前的检查

- 电源连接是否正确。
- 供电电压是否与 AP 要求的一致。

上电后的检查（推荐）

上电后，最好进行如下检查，以保证后面配置工作的正常进行：

- AP 上电之后，RAC 端配置界面是否有打印信息。
- AP 的指示灯是否正常。

5 监控与维护

5.1 监控功能

指示灯

在 RG-RAP210(EV2)处于运行状态时，用户可以通过观察指示灯监控状态。

- 绿色闪：AP 系统初始化过程中。
- 红色闪：AP 系统初始化完毕，但以太网 Link down。
- 蓝色闪：AP 系统初始化完毕，正在建立 CAPWAP。
- 黄色闪：AP 正在更新程序，此时不能下电。
- 蓝常常亮：AP 正常工作，CAPWAP 状态正常，但无线口处于 shut down 状态。
- 绿色常亮，AP 正常工作，CAPWAP 状态正常，无线口处于 working 状态。
- 灭：AP 未上电/免打扰状态，通过软件关闭。

CLI 命令

RG-RAP210(EV2)支持通过远程维护，在 RAC 端运行命令行的相关命令监控系统的端口的配置信息和状态。

 RG-RAP210(EV2)支持远程维护。用户可以以 Telnet 方式登陆到 RG-RAP210(EV2)上，通过操作各种监控命令，远程维护 RG-RAP210(EV2)。

5.2 远程维护

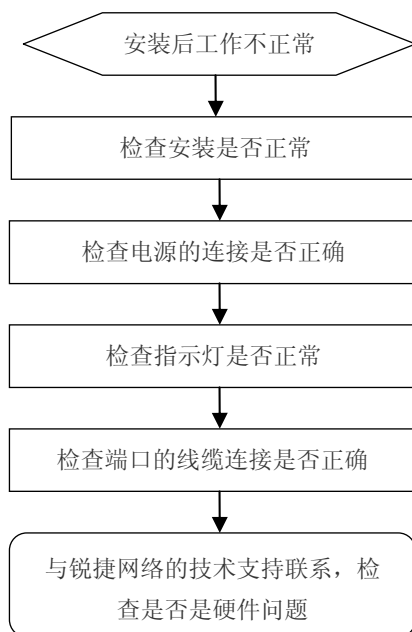
- 如果 AP 工作在胖 AP 模式时，可以直接登录 AP 进行维护。
- 如果 AP 是工作在瘦 AP 模式，可以通过 RAC 统一进行远程管理维护。

5.3 硬件维护

在出现故障时，请联系锐捷网络客户服务部技术支持，由锐捷网络技术人员处理。

6 安装中的常见故障处理

6.1 安装故障排查通用流程



6.2 常见故障处理

上电后状态灯不亮

- PoE 供电：请检查确认 PoE 连接线的另一端是否至少满足 802.11af 供电方式，然后检查以太网线缆是否连通正常。
- 适配器供电：检测适配器是否有市电输入，然后检查适配器是否正常工作。

接上以太网线缆后，以太网口不能使用

请检查以太网的另一端设备是否正常工作，然后检测以太网线缆是否满足当前工作速率的能力，并且确认线缆是否连通正常。

用户发现不了 AP

- 1) 检查设备的供电是否正常。
- 检查以太网口的链接是否正常。

- 检查 AP 是否配置正确。
- 移动用户客户端，调整客户端与 AP 的距离。

指示灯长时间红色闪烁

指示灯长时间处于红色闪烁状态,表示以太网口未能链接上,需检查以太网口的链接情况。

指示灯长时间绿色闪烁

由于设备上电需要进行初始化,在此期间,指示灯处于绿色闪烁状态。直到初始化完成,指示灯才会进入正常状态常亮。注意:如果 1 小时后,指示灯仍在绿色闪烁,表明设备无法初始化完毕,则可判定设备故障。

指示灯长时间黄色闪烁

由于设备上电后可能进行软件升级,在此期间,指示灯处于黄色闪烁状态。直到软件升级完成,指示灯才会进入正常状态常亮。注意:由于设备软件升级所花时间不定,状态灯闪烁期间,请不要拔插电源。如果 10 分钟以后,指示灯仍处于黄色闪烁状态,表明设备无法完成软件升级,则可判定设备故障。

指示灯不显示为蓝色常亮或蓝色呼吸

系统启动完成后,若指示灯不显示蓝色常亮或蓝色闪,出现这种情况通常是由于 AP 设备与 RAC 设备未建立正常的 CAPWAP 通信,请确保 RAC 设备已经启动以及网络组网配置正确。

附录A ——连接器和连接介质说明

100BASE-TX/10BASE-T 端口

100BASE-TX/10BASE-T 是支持二种速率自适应的端口，支持在这二种速率下的自动 MDI/MDIX Crossover 的功能。

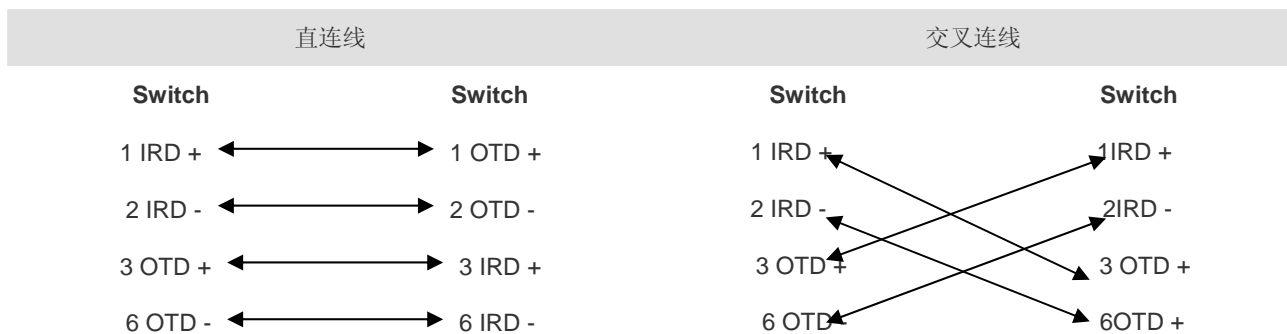
对于 10Mbps 可以用 100-ohm 3, 4, 5 类线，对于 100Mbps 联接用 100-ohm 5 类线相互连，最长都可支持 100 米的连接距离。以下是 100BASE-TX/10BASE-T 时的引脚信号定义。

图 A-1 100BASE-TX/10BASE-T 引脚信号定义

| Pin | 插座 | 插头 |
|---------|-----------------------|-----------------------|
| 1 | Input Receive Data+ | Output Transmit Data+ |
| 2 | Input Receive Data- | Output Transmit Data- |
| 3 | Output Transmit Data+ | Input Receive Data+ |
| 6 | Output Transmit Data- | Input Receive Data- |
| 4、5、7、8 | Not Used | Not Used |

以下是 100BASE-TX/10BASE-T 可行的直连双绞线和交叉双绞线联接方式。

图 A-2 100BASE-TX/10BASE-T 双绞线联接方式



附录 B —— 安装中的布线推荐

当 RG-RAP210(EV2)安装时，连接线缆通过走线架捆扎于机柜的绑线架上，根据机房的实际情况安排上走线或下走线。所有转接的线缆接头请整理放在机柜的底部（不能放在机柜外部容易被碰到的地方）。电源线从机柜旁边走线，根据机房实际情况（如直流配电柜、交流插座、防雷箱等的位置）安排就近上走线或下走线。

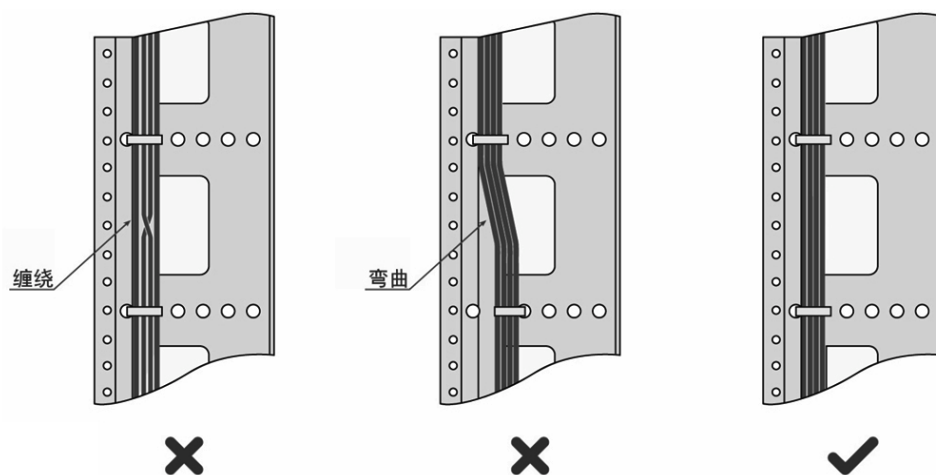
电缆最小弯曲半径的要求

- 电源线类、通信电缆类、扁平电缆类布放固定后，其弯曲半径应为电缆外径 5 倍以上；对于经常弯折和插拔的这几类电缆，应为电缆外径 7 倍以上。
- 普通同轴电缆类布放固定后，其弯曲半径应为电缆外径 7 倍以上；对于经常弯折和插拔的这类电缆，应为电缆外径 10 倍以上。
- 高速电缆（如 SFP+电缆等）其弯曲半径应为电缆外径 5 倍以上，对于经常折弯和插拔的这类电缆，应为电缆外径 10 倍以上。

电缆捆扎时的注意事项

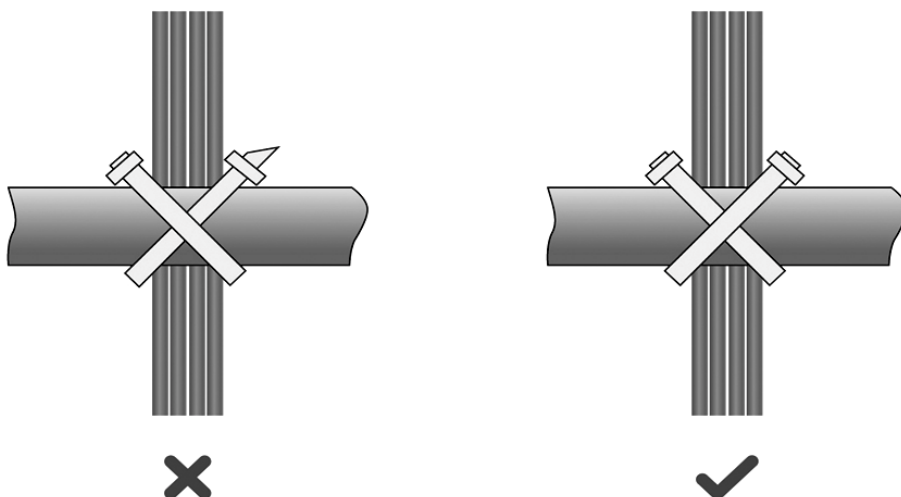
- 在捆扎线缆前需要正确填写标签并粘贴在线缆的适当位置上。
- 电缆在机柜中捆扎后，应平直、捆扎整齐，不得有缠绕、弯曲等现象。如 D-1 所示。

图 D-1 电缆捆扎示意图（一）



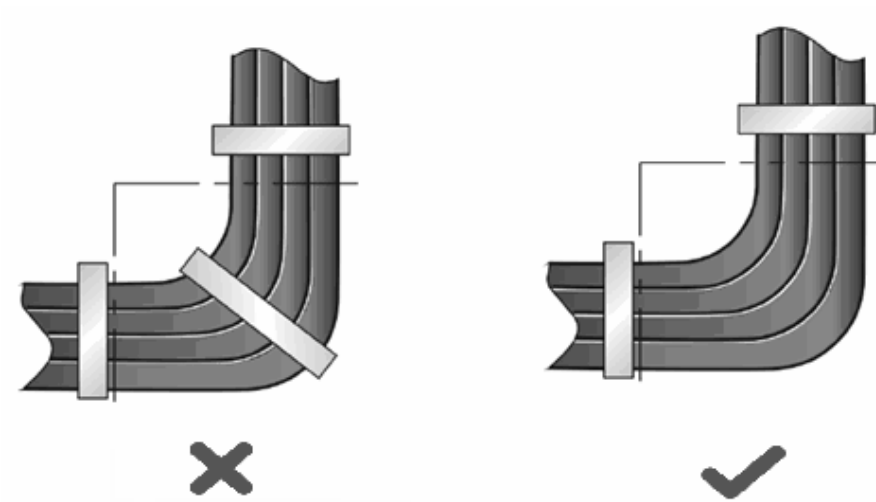
- 不同类型的电缆（电源线、信号线、接地线等）在机柜中应分开走线、绑扎，不得混扎在一起。当距离较近时，可采用十字交叉布线。当平行走线时，电力电缆与信号线的间距应不小于 30mm。
- 机柜内外的绑线架及走线槽应光滑，无锋利的棱角。
- 电缆穿越的金属孔应具有光滑的、经过充分倒圆的表面，或装有绝缘衬套。
- 绑扎电缆应选取适当规格的线扣，不得使用两根或两根以上的线扣连接后用于扎线。
- 用线扣将电缆绑扎好后，应将多余的部分剪去，切口要平滑整齐，不得留有尖脚。如 D-2 所示。

图 D-2 电缆捆扎示意图（二）



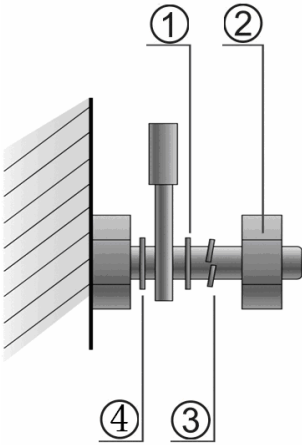
- 在电缆需要弯曲时，需在电缆进行弯曲前进行绑扎。但线扣不能绑扎在弯曲的区域内，以免在电缆中产生较大的应力，而使电缆芯线断裂。如图 D-3 所示。

图 D-3 电缆捆扎示意图（三）



- 对于在装配中，不需要装配的电缆，或者电缆长出的部分，应将其折叠起来，绑扎在机柜或线槽的适当位置上。适当位置是指在调试中，不会影响设备运行，不会造成设备损伤，亦不会造成线缆损伤的位置。
- 220V 电源线、-48V 电源线不得绑扎在运动部件的导轨上。
- 对于连接活动部件的电源线，如门接地线等，装配后应留有一定的余量，以免电缆承受应力；当活动部件到达安装位置时，应保证多余出来的电缆不会接触到热源、尖角、锐边等。当无法避免热源时，电缆应是高温电缆。
- 用螺纹固定的电缆连接端子，其螺钉或螺母应牢固固定，并需采取防松措施。如图 D-4 所示。

图 D-4 电缆固定示范图



注释： ① 平垫 ③ 弹垫
 ② 螺母 ④ 平垫

- 对于较硬的电源线，应在端接处附近对电缆进行固定，以防止在端接处及电缆上产生应力；
- 请勿用自攻螺钉来紧固接线端子。
- 同一类型、同一方向走线的电源线应捆扎成电缆束，电缆束内的电缆应清洁、平直。
- 线扣的绑扎应按照下表进行。

| 电缆束直径(mm) | 绑扎间距(mm) |
|-------------|------------|
| 10 | 80~150 |
| 10~30 | 150~200 |
| 30 | 200~300 |

- 任何电缆走线或者捆扎不得打结。
- 对于压接冷压端子类的接线端子座（如空气开关等），装配时冷压端子的金属部分不要露在端子座外面。

附录C —— 装箱清单

| 序号 | 名称 | 数量 | 单位 |
|----|---------------|----|----|
| 1 | RAP210(EV2)主机 | 1 | 台 |
| 2 | 挂架 | 1 | 片 |
| 3 | 快速安装手册 | 1 | 本 |
| 4 | 产品保修手册 | 1 | 本 |
| 5 | 十字盘头螺钉 | 4 | 颗 |